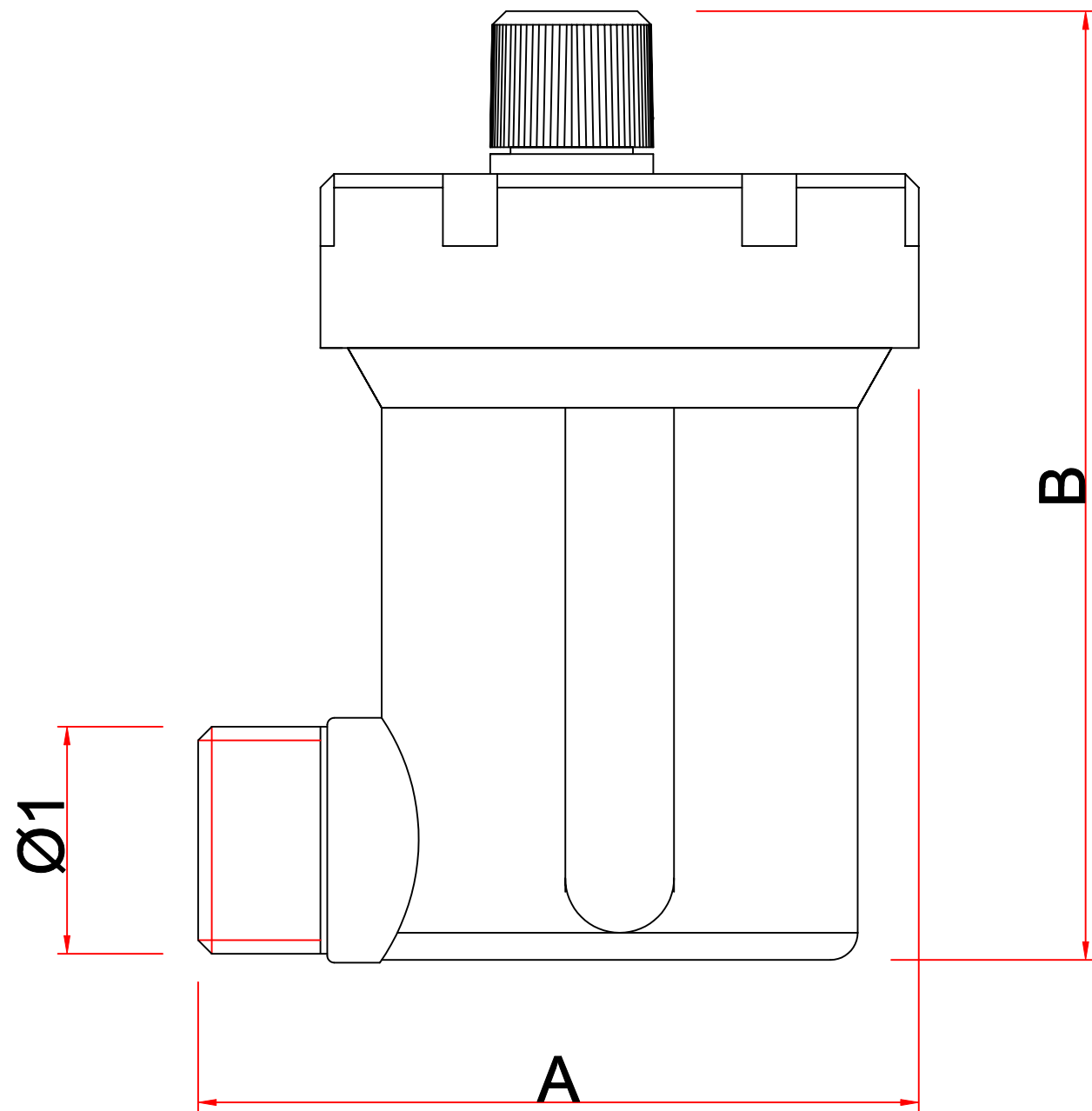


Art. 2055 - 2060



Articolo	A	B	Ø1
2055 14 - 2060 14	53	73	G1/4
2055 38 - 2060 38	53	73	G3/8
2055 12 - 2060 12	57	73	G1/2
2055 34 - 2060 34	57	73	G3/4