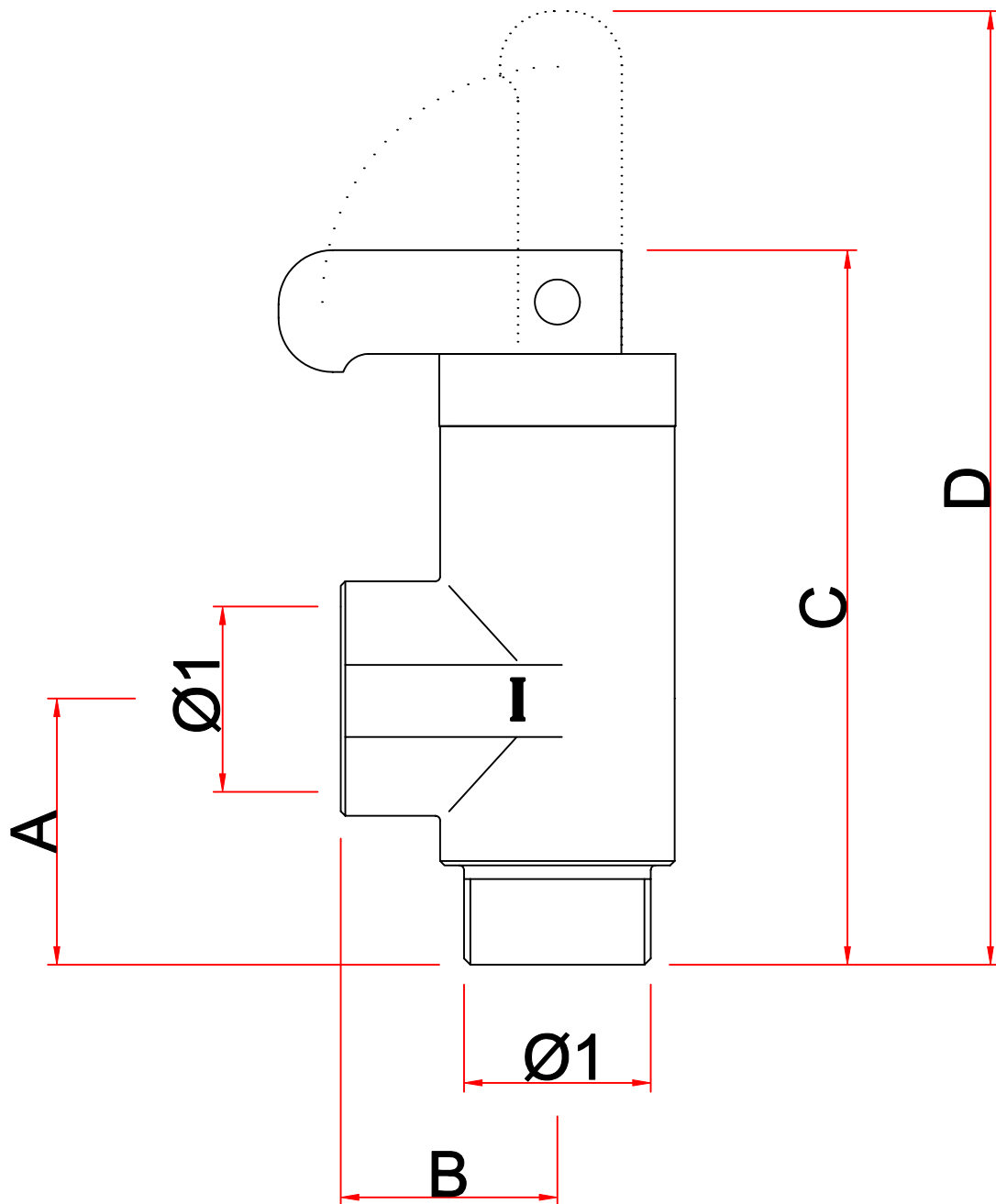


Art. 2000 - 2001



Articolo	A	B	C	D	Ø1
2000 3 - 2001 3	31	24	82	107	G1/2
2000 6 - 2001 6	31	24	82	107	G1/2