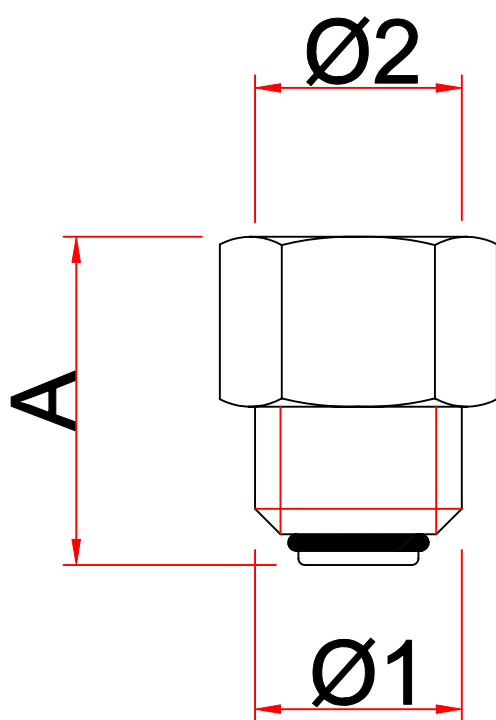


Art.2075 - 2080



Articolo	A	Ø1	Ø2
2075 3814	24	G3/8	G1/4
2075 38 - 2080 38	26.5	G3/8	G3/8
2075 12 - 2080 12	26.5	G1/2	G1/2