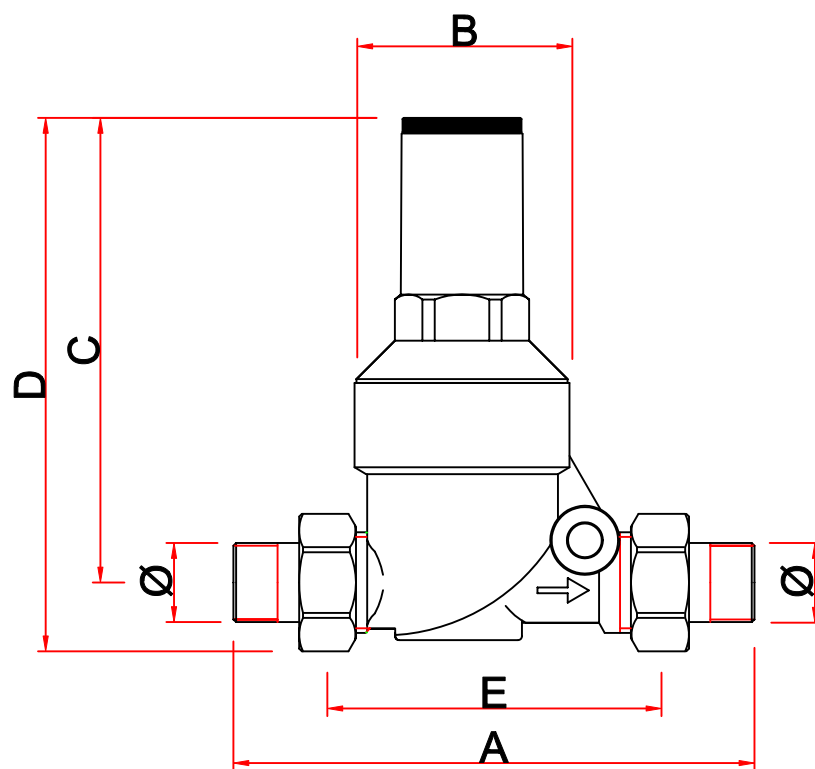


Art. 2800- 2810



Articolo	A	B	C	D	E	Ø
2800 12 - 2810 12	140	56	121	137	82	G1/2
2800 34 - 2810 34	152	56	121	142	90	G3/4
2800 1 - 2810 1	170	68	158	185	102	G1
2800 114 - 2810 114	188	68	158	190	110	G1 1/4