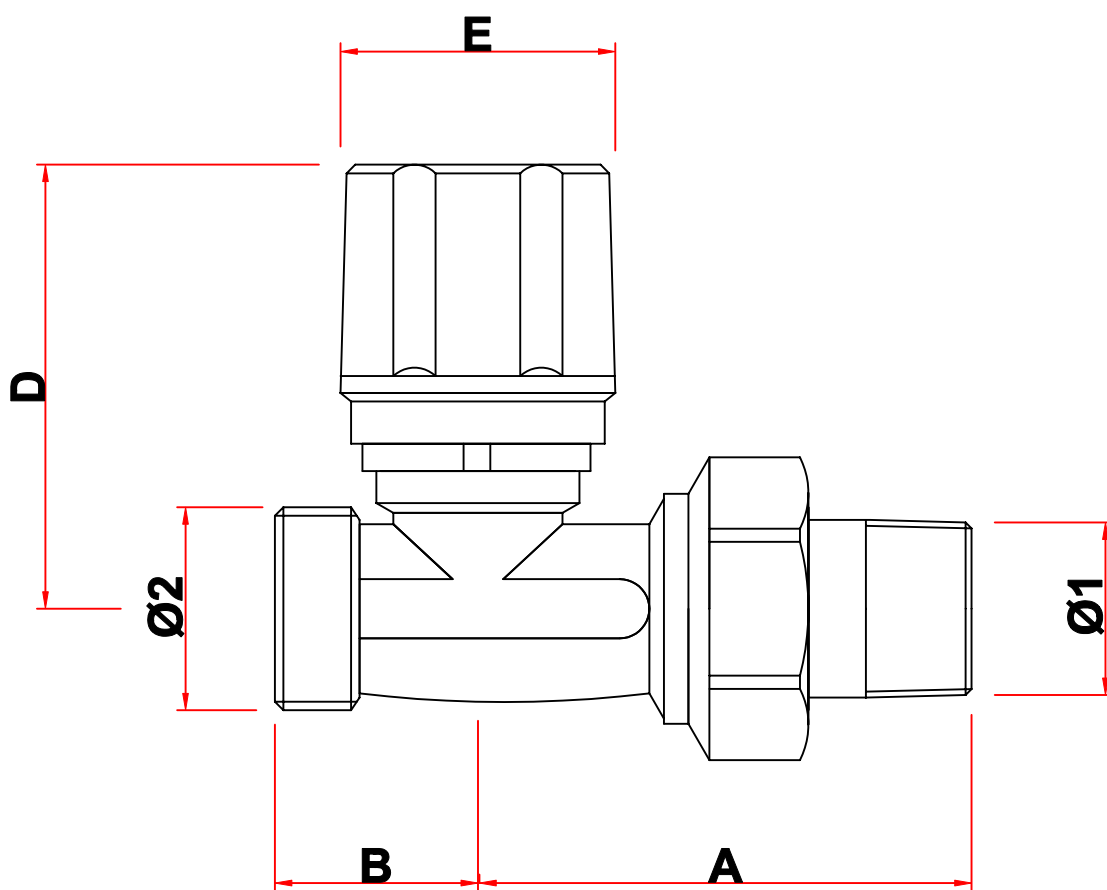


Art. 1630



Articolo	A	B	D	E	Ø1	Ø2
1630 38	51	28	50	32,5	3/8"	24x19
1630 12	57	28	51	32,5	1/2"	24x19

Quote espresse in mm.