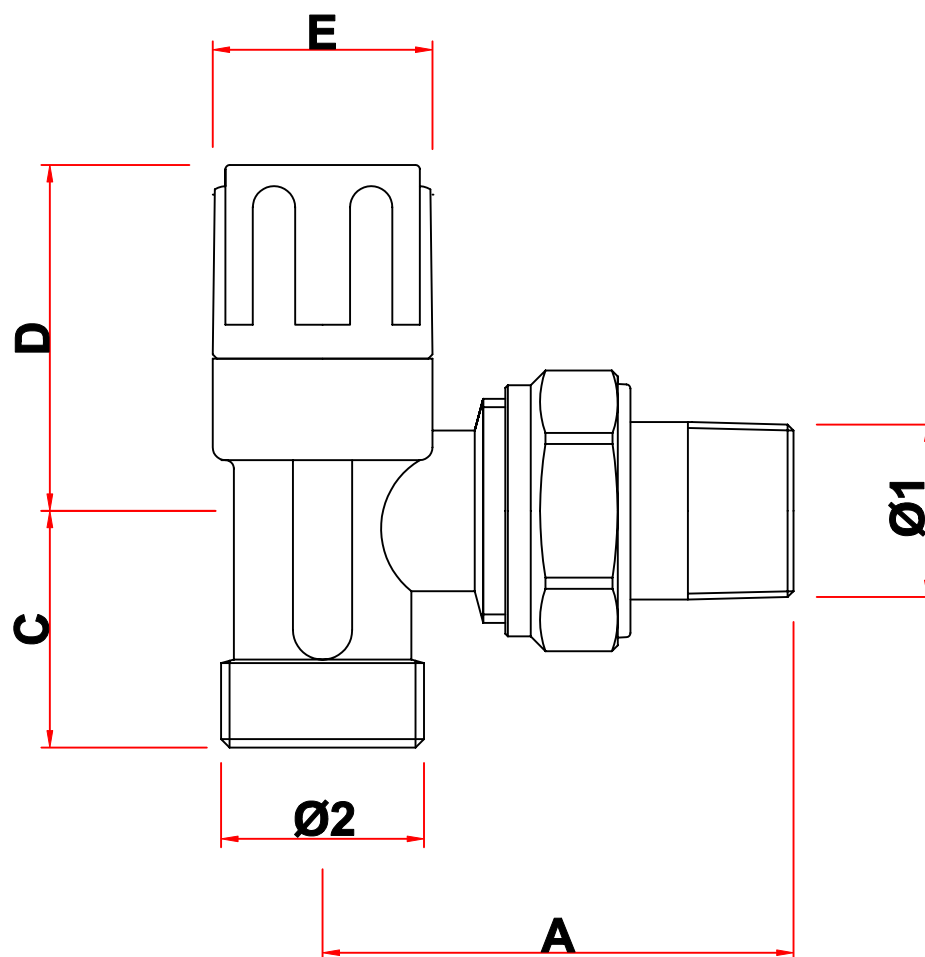


Art. 1100



Articolo	A	C	D	E	Ø1	Ø2
1100 38	49	27	39	26	3/8"	24x19
1100 12	56	27	39	26	1/2"	24x19

Quote espresse in mm.