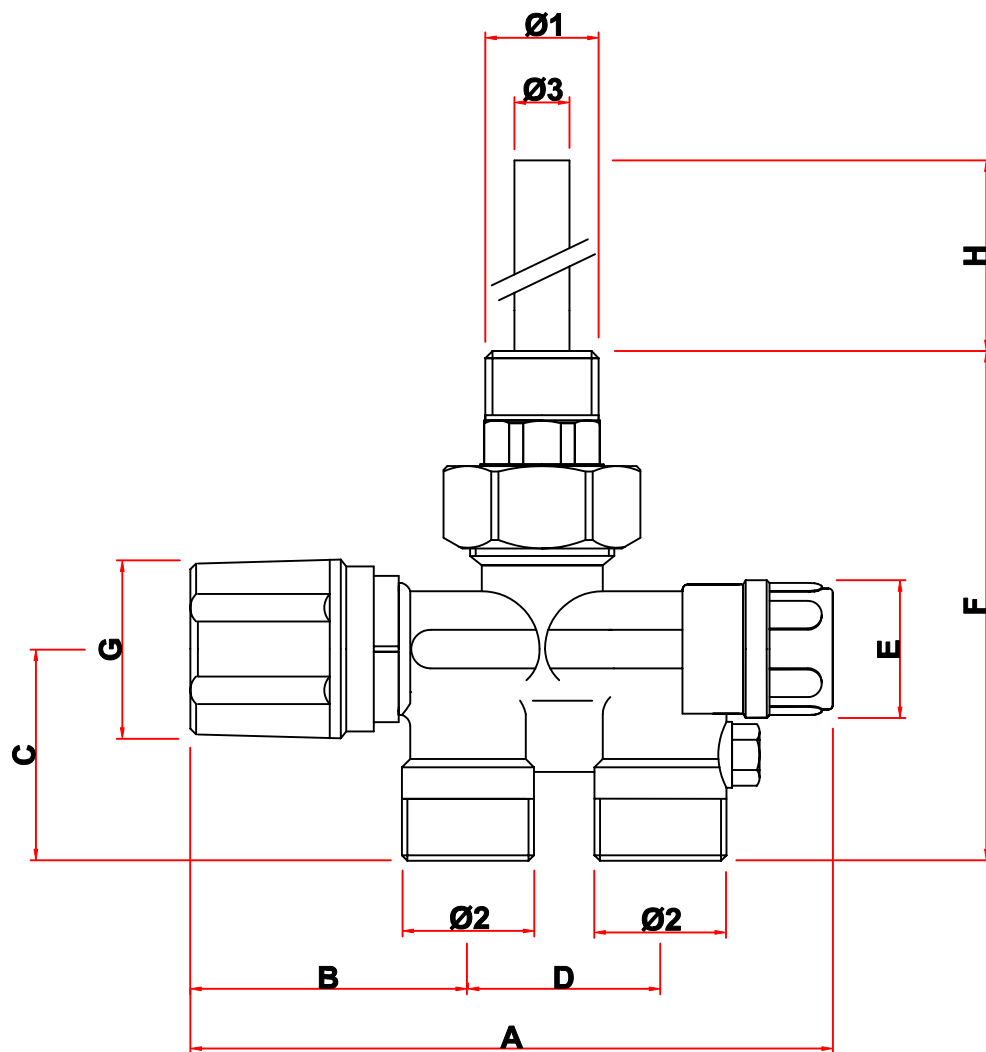


## Art. 1435



Articolo	A	B	C	D	E	F	G	H	Ø1	Ø2	Ø3
1435	117	49	38,5	35	24	91,5	32,5	45	1/2"	24x19	10

Quote espresse in mm.