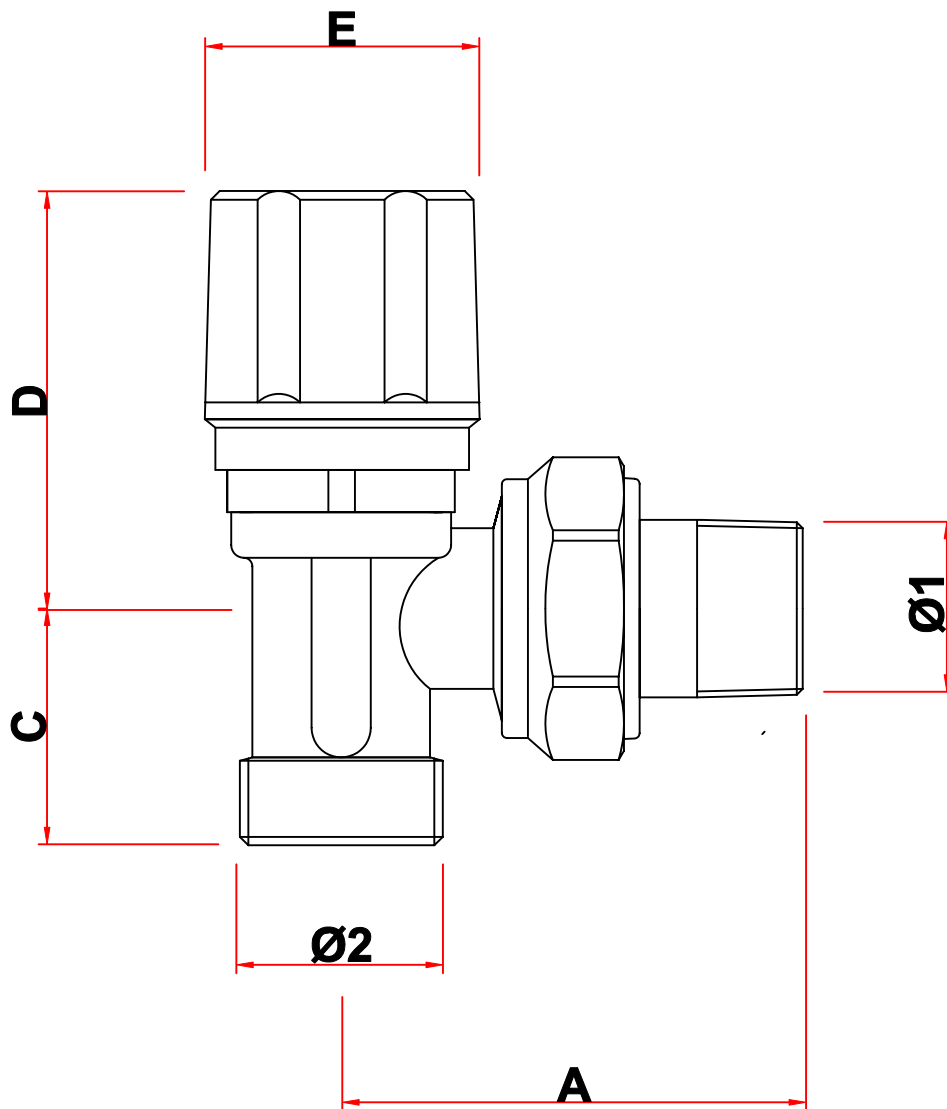


# Art. 1610



Articolo	A	C	D	E	Ø1	Ø2
1610 38	49	27	48	32,5	3/8"	24x19
1610 12	56	27	48	32,5	1/2"	24x19

Quote espresse in mm.