

ПАСПОРТ



Изготовитель FAR Rubinetterie S.p.A., Италия, Via Morena, 20-28024 COZZANO (NO) -Tel. (0322) 94722-956450 Telefax (0322) 955332

ЗОННЫЙ ШАРОВОЙ КРАН С СЕРВОПРИВОДОМ (АРТ. 3070-3071, 307075-307175, 307077-307177, 307080-307180, 307082-307182)

Назначение

Зонный вентиль «ZONAFAR», с возможностью быстрой установки “quick-coupling”, может управляться как комнатным термостатом или каким-либо электрическим переключателем с функцией «вкл. – выкл», так и смешением теплоносителя в трехходовом кране с различной температурой по сигналу от блока контроля температуры. При использовании программируемых термостатов можно задать время отключения и включения системы.



Технические характеристики:

Шарового крана:

- Корпус шара – латунь CW617N
- Система антиблокировки – o-ring EPDM, посадочные кольца - PTFE
- Контрольный шток – латунь CW614N
- Номинальное рабочее давление – 16 бар
- Максимальный перепад давления – 5 бар
- Температура рабочей жидкости -5°C (с антифризом) +100°C
- Рабочая жидкость – вода или гликолевые смеси

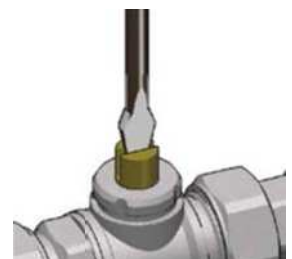
Сервопривода:

- Напряжение ~220-24V 50Гц
- Угол поворота 90°
- Длина кабеля 850 мм
- Время 40сек
- Степень защиты IP44
- Индикатор положения «открытый/закрытый»
- Крутящий момент 10 н/м

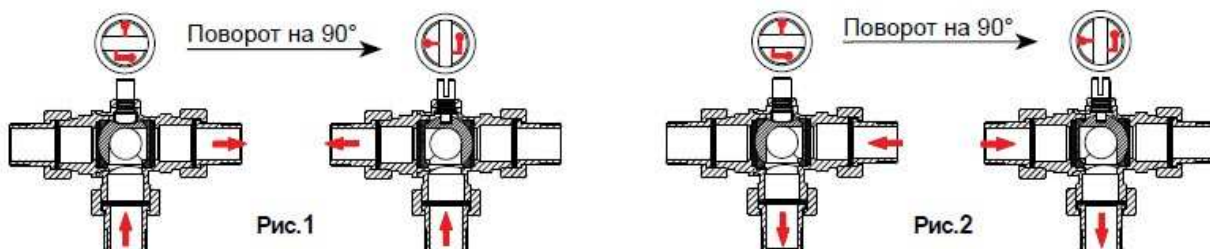


Настройка зонного крана

Перед установкой привода убедитесь в том, что проходное отверстие в шаре находится в нужном положении. Кран можно отрегулировать с помощью отвертки. Положение шара указано трафаретом на контрольном штоке крепления шара.



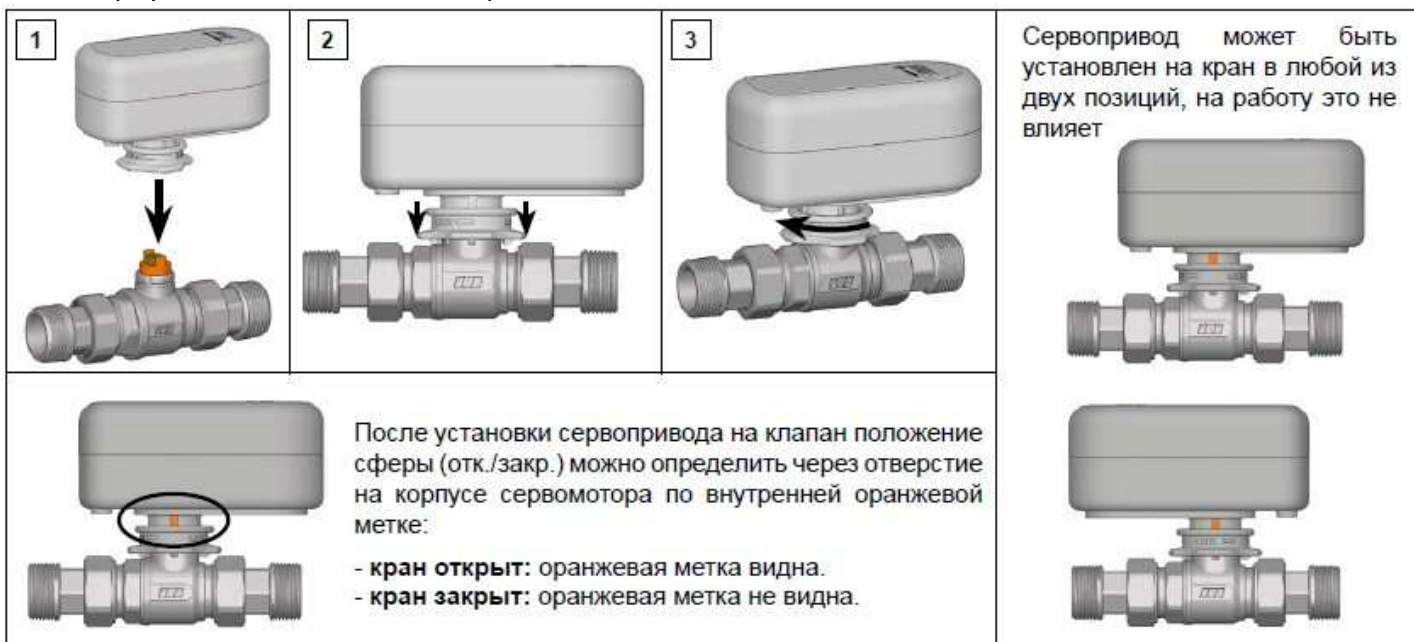
3-х ходовой зонный кран с Г-образным проходом направляет поток, поступающий снизу налево или направо, в зависимости от позиции привода (рис.1); а при поступлении потока справа или слева направляет его через центр вниз (рис.2).



Такая иллюстрация показывает положение шара, когда поток входит снизу и затем перенаправляется направо. Эта же позиция означает, что поток входит справа и затем перенаправляется вниз.

Установка сервопривода

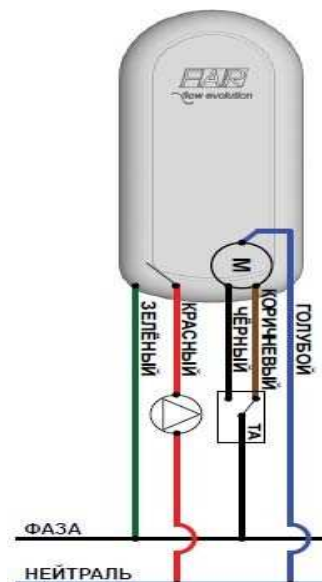
- 1 - установить сервопривод на шток зонного клапана
- 2 - опустить блокирующее кольцо
- 3 - повернуть кольцо по часовой стрелке до щелчка



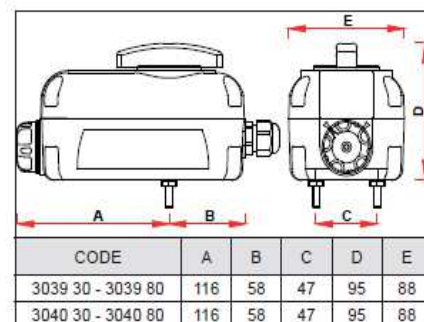
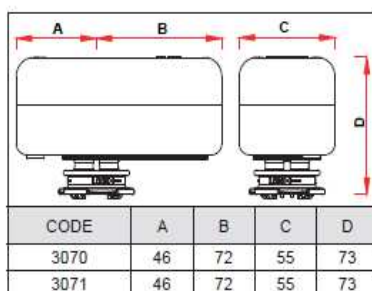
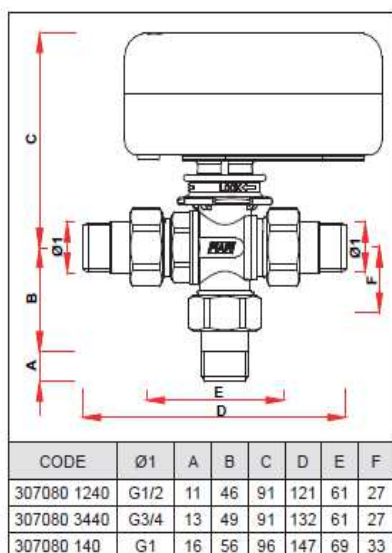
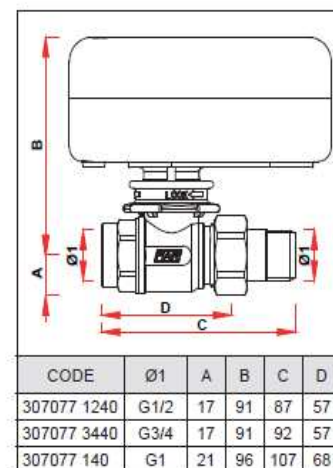
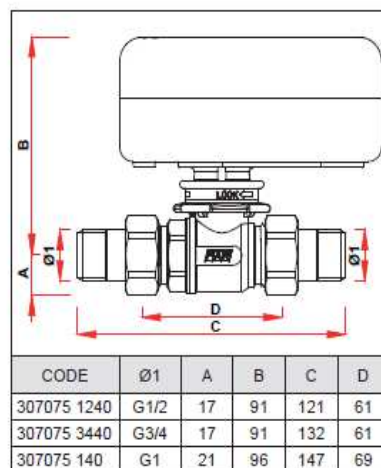
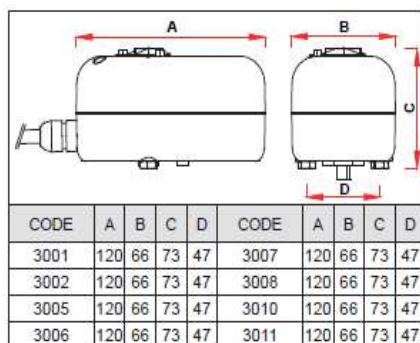
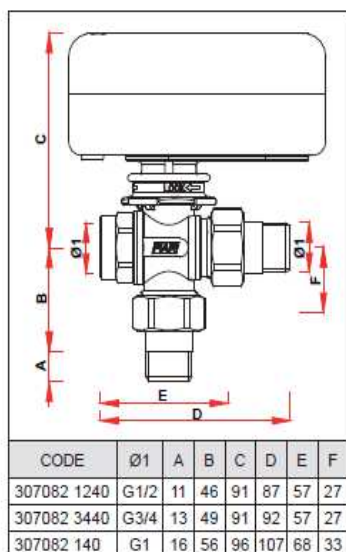
Электрическое подключение сервопривода

Пример подключения: Голубой провод должен непосредственно подключаться к нейтрали, коричневый и чёрный к термостату. Красный и зелёный провода подключаются к общей клемме и к нормально открытому внутреннему переключателю.

ВВ: Для реверса вращения сервопривода и перевода режима включения с «нормально открытого» на «нормально закрытое» поменяйте местами соединение чёрного и коричневого провода.



Размерные характеристики зонных шаровых кранов с сервоуправлением



Транспортировка и хранение

- 7.1. Изделия транспортируются любым видом транспорта в картонной упаковке в соответствии с правилами, действующими на транспорте данного вида.
- 7.2. Изделия должны храниться в упакованном виде в закрытом помещении.
- 7.3. При хранении, монтаже и эксплуатации необходимо оберегать изделия от механических повреждений (ударов и т.п.)

