

ПАСПОРТ

Шаровые краны со встроенными термометрами арт.3051,3052,3053,3054,3055,3056,3059,3060,5942,5943,5944,5945, 5946,5947,4944,3048,3049,3045,3046



Изготовитель FAR Rubinetterie S.p.A., Италия, Via Morena, 20-28024
GOZZANO (NO) -Tel. (0322) 94722-956450 Telefax (0322) 955332

1. Назначение



Шаровые краны со встроенными термометрами FAR предназначены для систем отопления и водоснабжения, доступны в латунном и хромированном варианте, с красной или синей ручкой. Термометр устанавливается непосредственно внутри ручки. Широкий спектр доступных присоединений позволяет установить этот кран на большинство типовых труб. Присоединение с пресс-гильзой 26x3 и 32x3, с наружной или внутренней резьбой 3/4" и 1", также с накидной гайкой.

2. Рабочие параметры шарового крана:

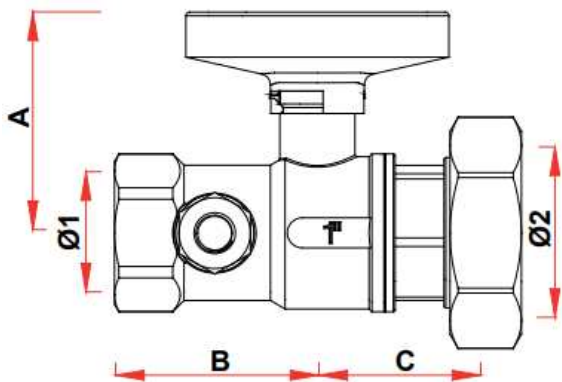
Максимальная температура жидкости
Номинальное рабочее давление

95° С (80° С для арт.3045,3046,3048,3049)
16 атм

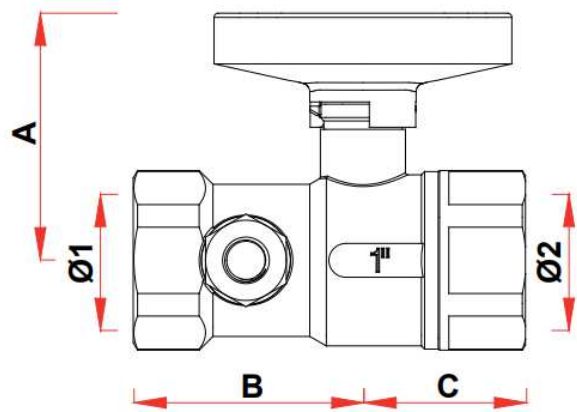
3. Устройство

Описание	Материал
Корпус шарового крана	латунь CW617N
Уплотнение	EPDM
Шар	хромированная латунь CW617N

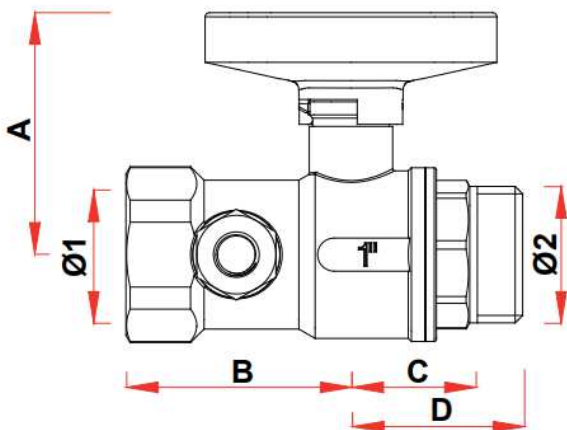
4. Размерные характеристики шаровых кранов



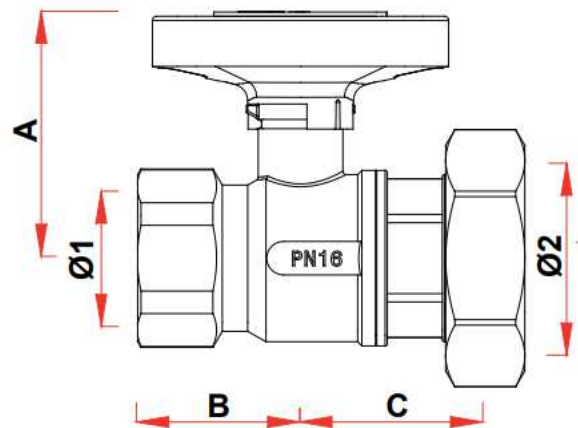
ARTICOLO	Ø1	Ø2	A	B	C
3045 1	G1	G1 1/2	59	54	44
3046 1	G1	G1 1/2	59	54	44



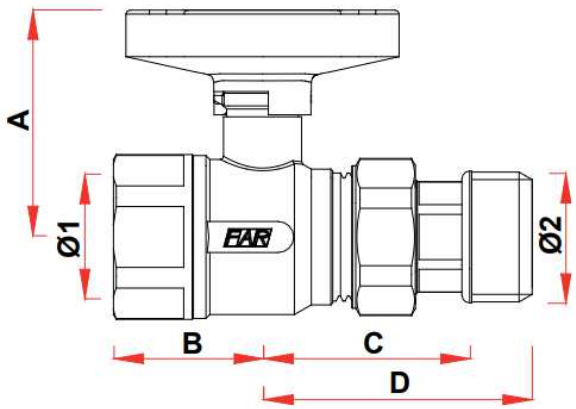
ARTICOLO	Ø1	Ø2	A	B	C
3048 1B	G1	G1	59	54	38
3048 1R	G1	G1	59	54	38



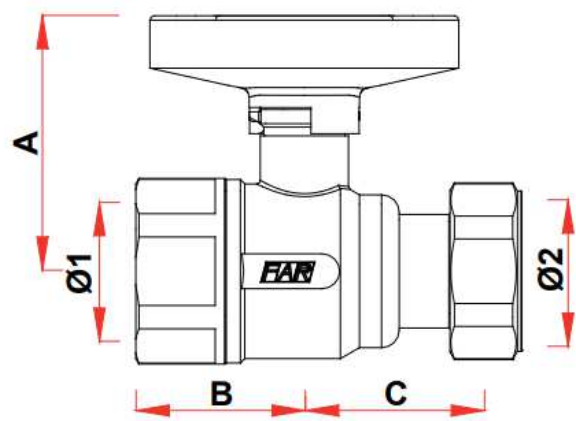
ARTICOLO	Ø1	Ø2	A	B	C	D
3049 1B	G1	G1	59	54	31	41
3049 1R	G1	G1	59	54	31	41



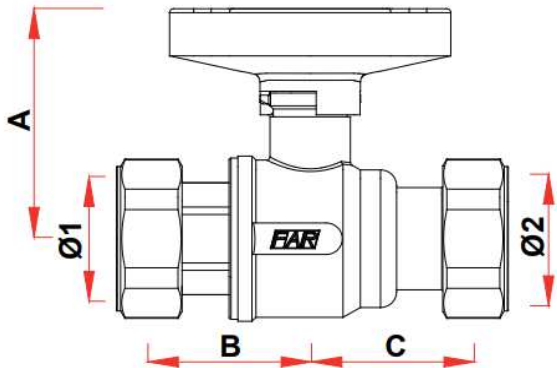
ARTICOLO	Ø1	Ø2	A	B	C
3059 1B	G1	G1 1/2	59	38	44
3059 1R	G1	G1 1/2	59	38	44
3060 1B	G1	G1 1/2	59	38	44
3060 1R	G1	G1 1/2	59	38	44



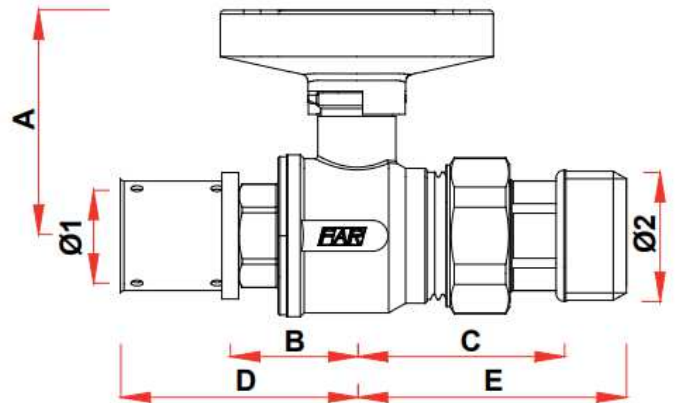
ARTICOLO	Ø1	Ø2	A	B	C	D
3051 34B	G3/4	G3/4	59	37	51	63
3051 34R	G3/4	G3/4	59	37	51	63
3051 134B	G3/4	G1	59	37	54	69
3051 134R	G3/4	G1	59	37	54	69
3051 1B	G1	G1	59	38	54	69
3051 1R	G1	G1	59	38	54	69
3052 34B	G3/4	G3/4	59	37	51	63
3052 34R	G3/4	G3/4	59	37	51	63
3052 134B	G3/4	G1	59	37	54	69
3052 134R	G3/4	G1	59	37	54	69
3052 1B	G1	G1	59	38	54	69
3052 1R	G1	G1	59	38	54	69



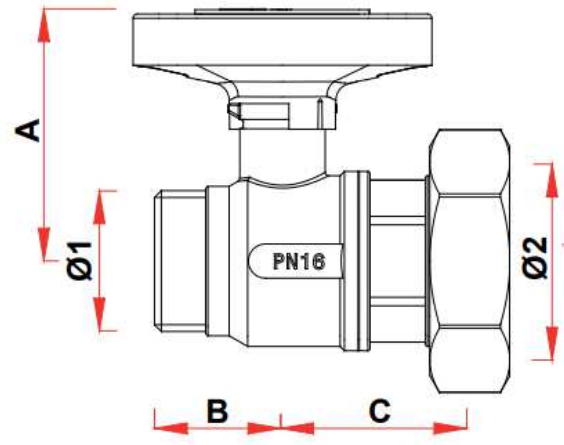
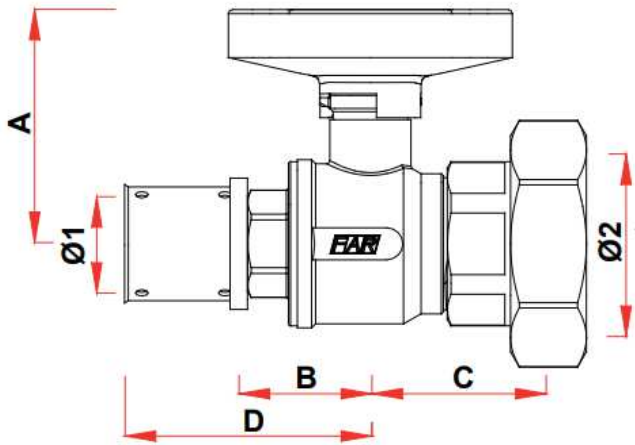
ARTICOLO	Ø1	Ø2	A	B	C
3053 34B	G3/4	G3/4	59	37	43
3053 34R	G3/4	G3/4	59	37	43
3053 134B	G3/4	G1	59	37	43
3053 134R	G3/4	G1	59	37	43
3053 1B	G1	G1	59	38	43
3053 1R	G1	G1	59	38	43
3054 134B	G3/4	G1	59	37	43
3054 134R	G3/4	G1	59	37	43
3054 1B	G1	G1	59	38	43
3054 1R	G1	G1	59	38	43



ARTICOLO	Ø1	Ø2	A	B	C
3055 34B	G3/4	G3/4	59	41	42
3055 34R	G3/4	G3/4	59	41	42
3055 134B	G1	G3/4	59	42	42
3055 134R	G1	G3/4	59	42	42
3055 1B	G1	G1	59	42	43
3055 1R	G1	G1	59	42	43
3055 1121B	G1	G1 1/2	59	42	44
3055 1121R	G1	G1 1/2	59	42	44
3056 34B	G3/4	G3/4	59	41	42
3056 34R	G3/4	G3/4	59	41	42
3056 134B	G1	G3/4	59	42	42
3056 134R	G1	G3/4	59	42	42
3056 1B	G1	G1	59	42	43
3056 1R	G1	G1	59	42	43



ARTICOLO	Ø1	Ø2	A	B	C	D	E
59422601	26x3	G3/4	59	34	51	61	63
59422602	26x3	G3/4	59	34	51	61	63
59422603	26x3	G1	59	34	54	61	69
59422604	26x3	G1	59	34	54	61	69
59423201	32x3	G3/4	59	34	51	61	63
59423202	32x3	G3/4	59	34	51	61	63
59423203	32x3	G1	59	34	54	61	69
59423204	32x3	G1	59	34	54	61	69
59432601	26x3	G3/4	59	34	51	61	63
59432602	26x3	G3/4	59	34	51	61	63
59432603	26x3	G1	59	34	54	62	69
59432604	26x3	G1	59	34	54	62	69
59433201	32x3	G3/4	59	34	51	62	63
59433202	32x3	G3/4	59	34	51	62	63
59433203	32x3	G1	59	34	54	62	69
59433204	32x3	G1	59	34	54	62	69



ARTICOLO	Ø1	Ø2	A	B	C	D
59462601	26x3	G1 1/2	59	34	44	61
59462602	26x3	G1 1/2	59	34	44	61
59463201	32x3	G1 1/2	59	34	44	62
59463202	32x3	G1 1/2	59	34	44	62
59472601	26x3	G1 1/2	59	34	44	61
59472602	26x3	G1 1/2	59	34	44	61
59473201	32x3	G1 1/2	59	34	44	62
59473202	32x3	G1 1/2	59	34	44	62

ARTICOLO	Ø1	Ø2	A	B	C
3065 1B	G1	G1 1/2	59	30	44
3065 1R	G1	G1 1/2	59	30	44
3066 1B	G1	G1 1/2	59	30	44
3066 1R	G1	G1 1/2	59	30	44

