

ПАСПОРТ

Автоматический воздухоотводчик FAR



Изготовитель FAR Rubinetterie S.p.A., Италия, Via Morena, 20-28024
 GOZZANO (NO) -Tel. (0322) 94722-956450 Telefax (0322) 955332

1. Назначение

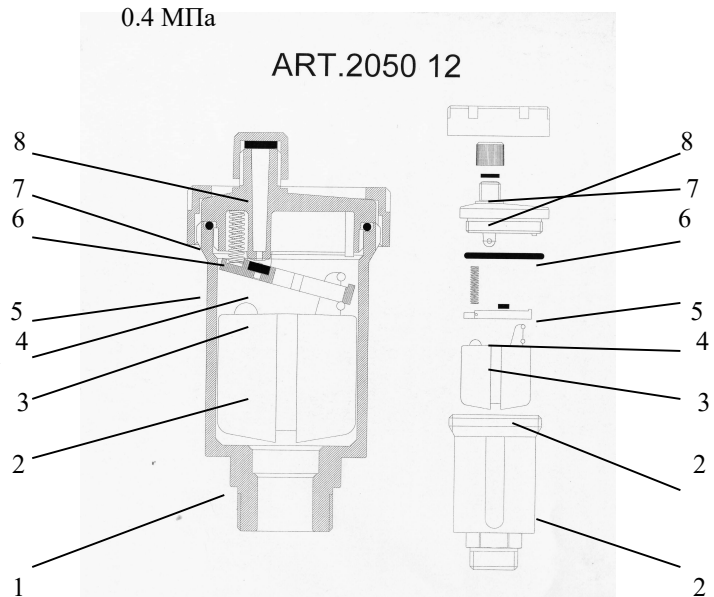
Автоматический воздухоотводчик, предназначенный для отведения воздушных скоплений из трубопроводов и воздухоотборников внутренних систем теплоснабжения зданий (систем отопления, теплоснабжения вентиляционных установок, кондиционеров и др.)

2. Рабочие параметры

Максимальная температура циркулирующей жидкости	+110° C
Максимальное рабочее давление	1.0 МПа
Перепад давлений	0.4 МПа

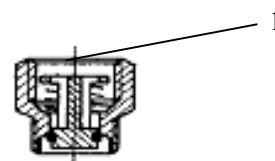
3. Устройство

Деталь	Материал
1-корпус	латунь CW617N
2-поплавок	моплен
3-рычаг с резиновым клапаном	моплен
4-пружина	нерж. сталь
5-кольцевое уплотнение	EPDM
6-крышка с отводным каналом	ацетатная смола
7-накидная гайка	латунь CW617N
8-колпачок с прокладкой	ацетатная смола



Обратный клапан Арт. 2080

Деталь	Материал
1-корпус	латунь CW617N



4. Принцип работы

При отсутствии в полости воздухоотводчика свободного воздуха он полностью заполнен теплоносителем, поплавок 2 всплывает вверх, и поднимает рычаг 3. Резиновый клапан на рычаге закрывает выпускной канал на крышке 6. Усилие прижатия клапана увеличивается пружиной 4.

При образовании в корпусе воздухоотводчика газового купола, поплавок тонет и открывает выпускной клапан. Силовая система рассчитана на преодоление избыточного внутреннего давления до 0.4 МПа.

Для удобства ревизии и прочистки воздухоотводчика, а также снятия его при опрессовке системы на входе его устанавливается обратный клапан арт. 2080, изолирующий систему при снятии воздухоотводчика.

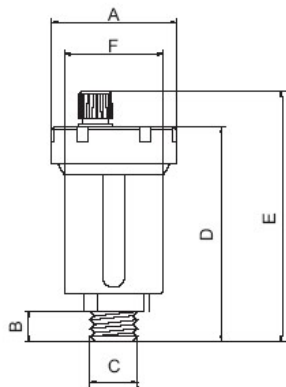
5. Номенклатура и размерные характеристики

Прямой воздухоотводчик

Угловой воздухоотводчик

Обратный клапан

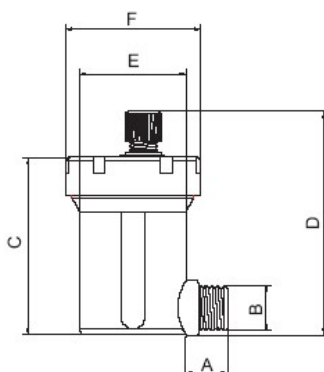
для воздухоотводчика



Размеры

Dimensions [mm]

	1/4	3/8	1/2
A	44	44	44
B	9	9,5	12
C	G1/4	G3/8	G1/2
D	71	74,5	78
E	85	87	90
F	35	35	35



Dimensions [mm]

	1/4	3/8	1/2
A	9,5	12	12,5
B	G1/4	G3/8	G1/2
C	59	59	59
D	73	73	73
E	35	35	35
F	44	44	44



Код	Размер
2075 3814	3/8"x1/4"
2075 38	3/8"x3/8"
2075 12	1/2"x1/2"
2080 38	3/8"x3/8"
2080 12	1/2"x1/2"

Арт. 2050, 2060, 2080-хромированные

Арт. 2045, 2055, 2075-латунные

Декоративная серия Lady FAR

Автоматический прямой воздухоотводчик.

Автоматический угловой воздухоотводчик.



код 0301 – отделка белая эмаль/золото
код 0306 – отделка белая эмаль/серебро

код 0300 – отделка белая эмаль/золото
код 0305 – отделка белая эмаль/серебро

Код	Размер	Упак.
0301 12	1/2"	1
0306 12	1/2"	1

Код	Размер	Упак.
0300 12	1/2"	1
0305 12	1/2"	1

6. Монтаж и эксплуатация

Для монтажа автоматического воздухоотводчика, прежде всего, необходимо в верхней точке трубопровода системы теплоснабжения или на воздухоотборнике установить штуцер с внутренней резьбой (в комплект поставки не входит).

Ввернуть корпус воздухоотводчика в штуцер напрямую, используя стандартные уплотнительные материалы, либо через обратный клапан

Отвернуть на пол оборота предохранительный колпачок.

Перед установкой автоматического воздухоотводчика трубопроводная система должна быть промыта.

Работа клапана особенно эффективна в сочетании с воздушным сепаратором.

При возникновении протечки через предохранительный колпачок, следует при отсутствии давления в системе открутить накидную гайку 7, вынуть крышку 6 и прочистить рычаг с резиновым клапаном 3, вход в отводной канал, пружину 4 и поплавок 2.

